

Anmeldung zum Netzanschluss für Erzeugungsanlagen am Niederspannungsnetz

1. Bearbeitungsnummer der Einspeisezusage: _____

2. Angaben zum Anschlussobjekt:

Straße, Hausnummer

PLZ, Ort

ggf. Gemarkung

ggf. Flurnummer

3. Angaben zum Anschlussnehmer:

Name, Vorname, Firmenname

Straße, Hausnummer

PLZ, Ort

Telefon, Fax

E-Mail

Datum

Name in Druckschrift

Unterschrift

4. Angaben zum Anlagenbetreiber (falls abweichend zu 2. Anschlussnehmer):

Name, Vorname, Firmenname

Straße, Hausnummer

PLZ, Ort

Telefon, Fax

E-Mail

Datum

Name in Druckschrift

Unterschrift

5. Zustimmung des Grundstückseigentümers: (wenn Anschlussnehmer nicht Grundstückseigentümer ist):

Name, Vorname, Firmenname

Straße, Hausnummer

PLZ, Ort

Telefon, Fax

E-Mail

Datum

Name in Druckschrift

Unterschrift

Antragsteller und Grundstückseigentümer erkennen an, dass Grundlage des Netzanschlussvertrages die „Verordnung über Allgemeine Bedingungen für den Netzanschluss und dessen Nutzung für die Elektrizitätsversorgung in Niederspannung (Niederspannungsanschlussverordnung – NAV)“ ist. Dem Grundstückseigentümer obliegt es nach der NAV u.a., das Anbringen und Verlegen von Leitungen und Leitungsträgern zur Zu- und Fortleitung von Elektrizität und sonstiger Einrichtungen für die Zwecke der örtlichen Versorgung mit elektrischer Energie auf seinem Grundstück zu dulden (§§ 2, 6, 8, 10, 12 NAV). Die NAV ist beim Netzbetreiber (NB) und im Internet auf der Homepage des NB erhältlich.

6. Elektrofachbetrieb:

_____	_____	_____
Firmenname	Ausweisnummer	Eingetragen bei
_____	_____	_____
Straße, Hausnummer	PLZ, Ort	
_____	_____	_____
Telefon, E-Mail	Unterschrift	

Die Kundenanlage ist von einem in ein Installateurverzeichnis eines NB eingetragenen Installationsunternehmens unter Beachtung der Vorschriften und anerkannten Regeln der Technik zu errichten und in Betrieb zu setzen.

7. Weitere erforderliche Unterlagen:

- Konformitätsnachweise einschließlich Prüfberichte zu den Schutzeinrichtungen (NA-Schutz) beigelegt?
- Übersichtsschaltplan des Anschlusses der Erzeugungsanlage an das Niederspannungsnetz mit den Daten der eingesetzten Betriebsmittel inkl. der Anordnung der Mess- und Schutzeinrichtungen sowie der Anordnung der Zählerplätze (auch dezentrale Zählerplätze) beigelegt?
- Datenblatt „Anmeldung zum Netzanschluss“ beigelegt?
- „Datenblatt für Erzeugungsanlagen“ beigelegt?

8. Bemerkungen:

Erklärung der Einwilligung gemäß Datenschutz personenbezogener Daten

Die im Vertrag angegebenen personenbezogenen Daten, insbesondere Name, Anschrift, Telefonnummer, E-Mail-Adresse, die allein zum Zwecke der Durchführung des entstehenden Vertragsverhältnisses notwendig und erforderlich sind, werden auf Grundlage gesetzlicher Berechtigungen (insbesondere Datenschutzgrundverordnung (DSGVO) Art. 6 Abs. 1 lit. b) erhoben und dienen der beiderseitigen Erfüllung des Vertrages. Mit Ihrer Unterschrift willigen Sie in die Verarbeitung Ihrer personenbezogenen Daten zum oben beschriebenen Zweck ein (DSGVO Art. 6 Abs. 1 lit. a).

Ihre Rechte im Zusammenhang mit der Verarbeitung Ihrer personenbezogenen Daten

Auskunft, Berichtigung, Löschung und Sperrung

Sie sind gemäß Artikel 15 DSGVO jederzeit berechtigt, gegenüber der Bauer Netz GmbH & Co. KG (Vertragspartner) um umfangreiche Auskunftserteilung zu den zu Ihrer Person gespeicherten Daten zu ersuchen. Gemäß Artikel 17 DSGVO können Sie jederzeit gegenüber der Bauer Netz GmbH & Co. KG die Berichtigung, Löschung und Sperrung einzelner personenbezogener Daten verlangen.

Weitere Informationen zum Datenschutz in der Bauer Netz GmbH & Co. KG finden Sie im Internet unter <https://bauer-netz.de/datenschutz>.

_____	_____	_____
Datum	Name Anschlussnehmers in Druckschrift	Unterschrift Anschlussnehmer

Anmeldung zum Netzanschluss für Erzeugungsanlagen am Niederspannungsnetz
gemäß VDE-AR-N 4105:2011-08 (Eine Anmeldung zum Netzanschluss kann erst gestellt werden, wenn eine Einspeisezusage vorliegt)

1. Bearbeitungsnummer der Einspeisezusage:

2. Anschlussnehmer (Vertragspartner, Eigentümer)

Name, Vorname

ggf. Firmenname

Straße, Hausnummer

PLZ, Ort

Telefon, Fax

E-Mail

3. Anlagenbetreiber (falls abweichend zu 2. Anschlussnehmer)

Name, Vorname

ggf. Firmenname

Straße, Hausnummer

PLZ, Ort

4. Weitere erforderliche Unterlagen

Konformitätsnachweise einschließlich Prüfberichte zu den Schutzeinrichtungen (NA-Schutz) beigelegt?

Übersichtsschaltplan des Anschlusses der Erzeugungsanlage an das Niederspannungsnetz mit den Daten der eingesetzten Betriebsmittel inkl. der Anordnung der Mess- und Schutzeinrichtungen sowie der Anordnung der Zählerplätze (auch dezentrale Zählerplätze) beigelegt?

Antragsteller und Grundstückseigentümer erkennen an, dass Grundlage des Netzanschlussvertrages die „**Verordnung über Allgemeine Bedingungen für den Netzanschluss und dessen Nutzung für die Elektrizitätsversorgung in Niederspannung (Niederspannungsanschlussverordnung – NAV)**“ ist. Dem Grundstückseigentümer obliegt es nach der NAV u.a., das Anbringen und Verlegen von Leitungen und Leitungsträgern zur Zu- und Fortleitung von Elektrizität und sonstiger Einrichtungen für die Zwecke der örtlichen Versorgung mit elektrischer Energie auf seinem Grundstück zu dulden (§§ 2, 6, 8, 10, 12 NAV). Die NAV ist beim Netzbetreiber (NB) und im Internet auf der Homepage des NB erhältlich. Die Kundenanlage ist von einem in ein Installateurverzeichnis eines NB eingetragenen Installationsunternehmens unter Beachtung der Vorschriften und anerkannten Regeln der Technik zu errichten und in Betrieb zu setzen. **Datenschutz-Hinweis:** Die in Zusammenhang mit dem Vertragsverhältnis anfallenden Daten werden nach den Vorschriften des Bundesdatenschutzgesetzes (BDSG) zweckbezogen verarbeitet und genutzt.

Nur vollständig ausgefüllte Datenblätter können bearbeitet werden!

Ort, Datum

Unterschrift des Anschlussnehmers (Vertragspartner)

Aufbau und Daten der Photovoltaikanlage:

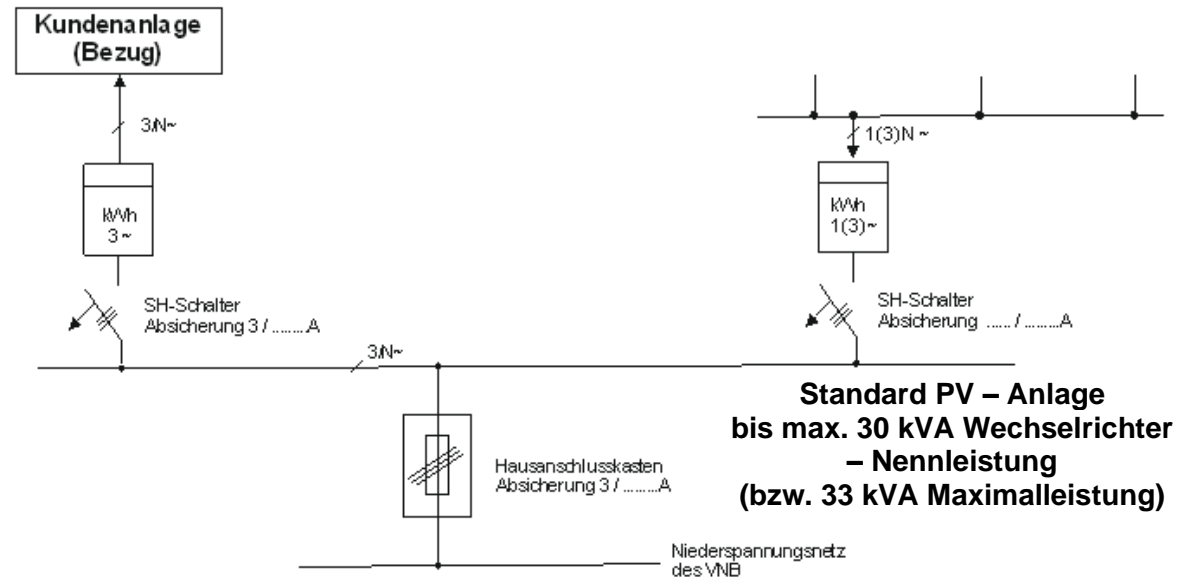
bei Überschusseinspeisung

Name: _____
 Straße: _____
 Ort: _____

Errichter der Anlage: _____

Die Photovoltaikanlage ist (zutreffendes ankreuzen)

- ausschließlich an oder auf einem Gebäude oder einer Lärmschutzwand angebracht.
- eine gebäudeintegrierte Fassadenanlage, d. h. sie bildet einen wesentlichen Bestandteil eines Gebäudes nach BGB und ist nicht auf dem Dach oder als Dach des Gebäudes angebracht.
- auf baulichen Anlagen (nicht Gebäude oder Lärmschutzwand) angebracht.



L1

L2

L3

<u>PV-Generator:</u> Anzahl Module: _____ Leistung je Modul: _____ Wp Gesamtleistung: _____ kWp	_____ Wp _____ kWp	_____ Wp _____ kWp	_____ Wp _____ kWp
<u>Wechselrichter mit ENS</u> Typ1 / Anzahl: _____ / _____ AC – Nennleistung: _____ kVA AC – Maximalleistung: _____ kVA	_____ / _____ _____ kVA _____ kVA	_____ / _____ _____ kVA _____ kVA	_____ / _____ _____ kVA _____ kVA
<u>Gegebenenfalls</u> Typ2 / Anzahl: _____ / _____ AC – Nennleistung: _____ kVA AC – Maximalleistung: _____ kVA	_____ / _____ _____ kVA _____ kVA	_____ / _____ _____ kVA _____ kVA	_____ / _____ _____ kVA _____ kVA

Aufbau und Daten der Photovoltaikanlage:

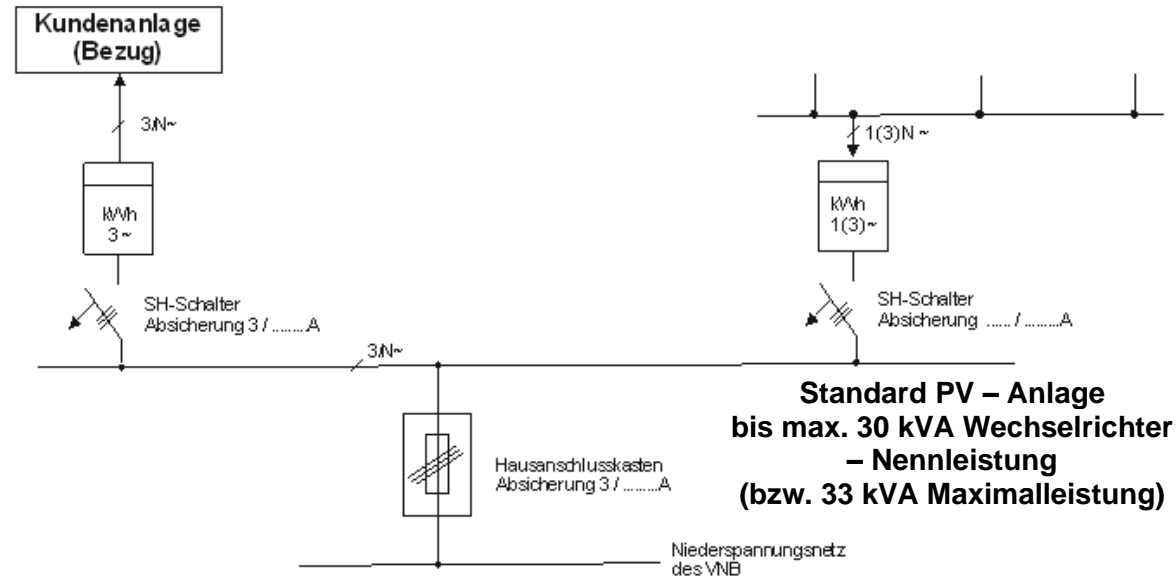
bei Volleinspeisung

Name: _____
 Straße: _____
 Ort: _____

Errichter der Anlage: _____

Die Photovoltaikanlage ist (zutreffendes ankreuzen)

- ausschließlich an oder auf einem Gebäude oder einer Lärmschutzwand angebracht.
- eine gebäudeintegrierte Fassadenanlage, d. h. sie bildet einen wesentlichen Bestandteil eines Gebäudes nach BGB und ist nicht auf dem Dach oder als Dach des Gebäudes angebracht.
- auf baulichen Anlagen (nicht Gebäude oder Lärmschutzwand) angebracht.



L1

L2

L3

<u>PV-Generator:</u> Anzahl Module: _____ Leistung je Modul: _____ Wp Gesamtleistung: _____ kWp	_____ Wp _____ kWp	_____ Wp _____ kWp	_____ Wp _____ kWp
<u>Wechselrichter mit ENS</u> Typ1 / Anzahl: _____ / _____ AC – Nennleistung: _____ kVA AC – Maximalleistung: _____ kVA	_____ / _____ _____ kVA _____ kVA	_____ / _____ _____ kVA _____ kVA	_____ / _____ _____ kVA _____ kVA
<u>Gegebenenfalls</u> Typ2 / Anzahl: _____ / _____ AC – Nennleistung: _____ kVA AC – Maximalleistung: _____ kVA	_____ / _____ _____ kVA _____ kVA	_____ / _____ _____ kVA _____ kVA	_____ / _____ _____ kVA _____ kVA